

PL	Instrukcja montażu
D	Aufbauanleitung
GB	Assembly instruction
SK	Návod na montáž

Łóżko
Bettgestell
Bed
Posteľ

KS-RM-S

(12-20)

UWAGA

Drogi kliencie, przed rozpoczęciem montażu upewnij się, czy posiadasz wszystkie niezbędne elementy pokazane w instrukcji.

W przypadku domówienia mebla tapicerowanego tkaniną w takim samym kolorze jak zakupione wcześniej meble, może wystąpić różnica w odcieniach wybranej tkaniny.

ACHTUNG

Sehr geehrter Kunde. Bitte überprüfen Sie vor Beginn der Montage die Vollständigkeit unten aufgeführten Bauteile.

Bei einer Nachbestellung dieser Artikel können Farbabweichungen bei den gewählten Stoffen sein.

CAUTION

Dear Customer, before assembly, ensure that you have all the necessary elements specified in the instruction.

In case of ordering the same fabric in different time, the colour of fabric may be a little bit different.

POZOR

Vážený zákazník, pred montážou sa prosíme uistiť či v balení sú všetky potrebné diely znázornené v návode.

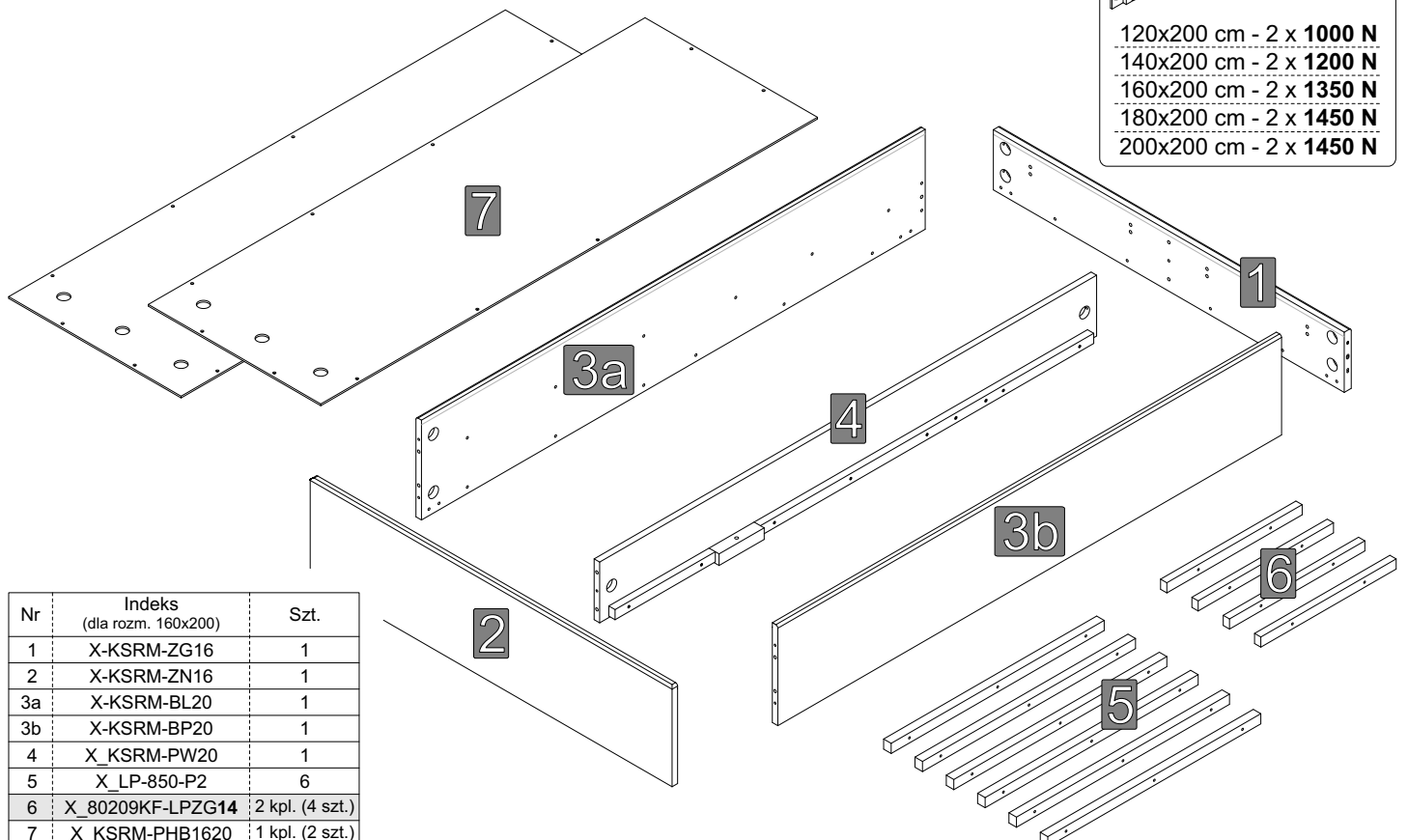
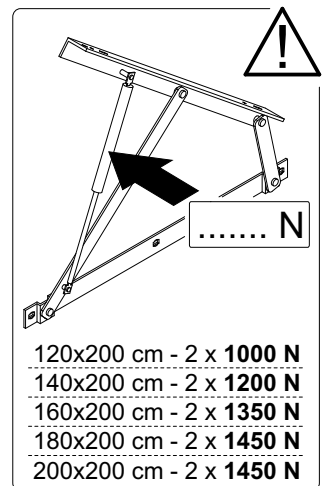
V prípade objednania textilie čalúnený nábytok v rovnakej farbe ako predtým zakúpeného nábytku, môže byť rozdiel v odtieňoch zvolenej látky.

Oznaczenia kontrolne
Bezeichnungen steuern
Control marks
Označenie ovládat'



Elementy w paczkach
Befestigungsmaterial im Paket
Items in the packages
Položky v balení

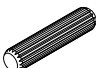




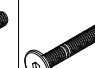
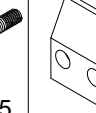

V1	V2	V3
(L) - lewy / left	(R) - prawy / right	
1 x	1 x	2 x

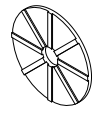

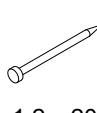
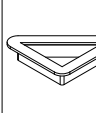
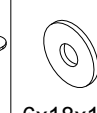
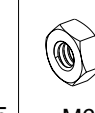
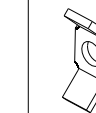





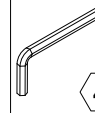
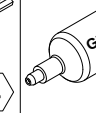
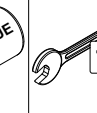
Nr	Indeks (dla rozm. 160x200)	Szt.
1	X-KSRM-ZG16	1
2	X-KSRM-ZN16	1
3a	X-KSRM-BL20	1
3b	X-KSRM-BP20	1
4	X_KSRM-PW20	1
5	X_LP-850-P2	6
6	X_80209KF-LPZG14	2 kpl. (4 szt.)
7	X_KSRM-PHB1620	1 kpl. (2 szt.)

Elementy w worku serwisowym
 Befestigungsmaterial im Servicebeutel
 Items in bag service
 Položky v sáčku služby

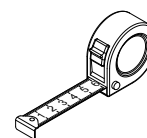
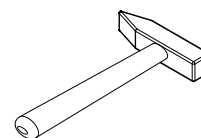
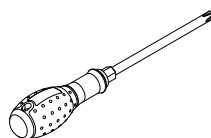
X_KS-RM-S-WSD

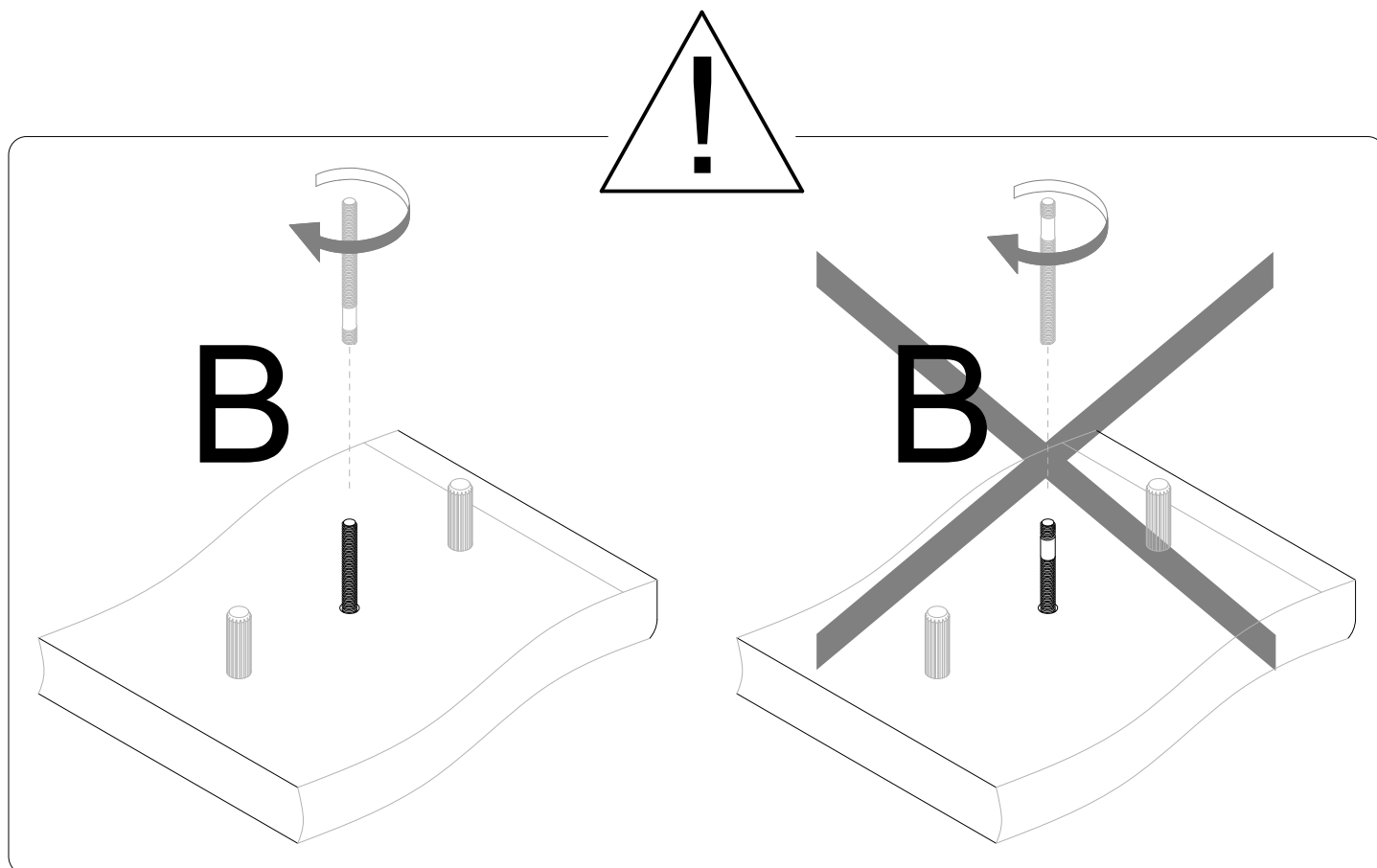
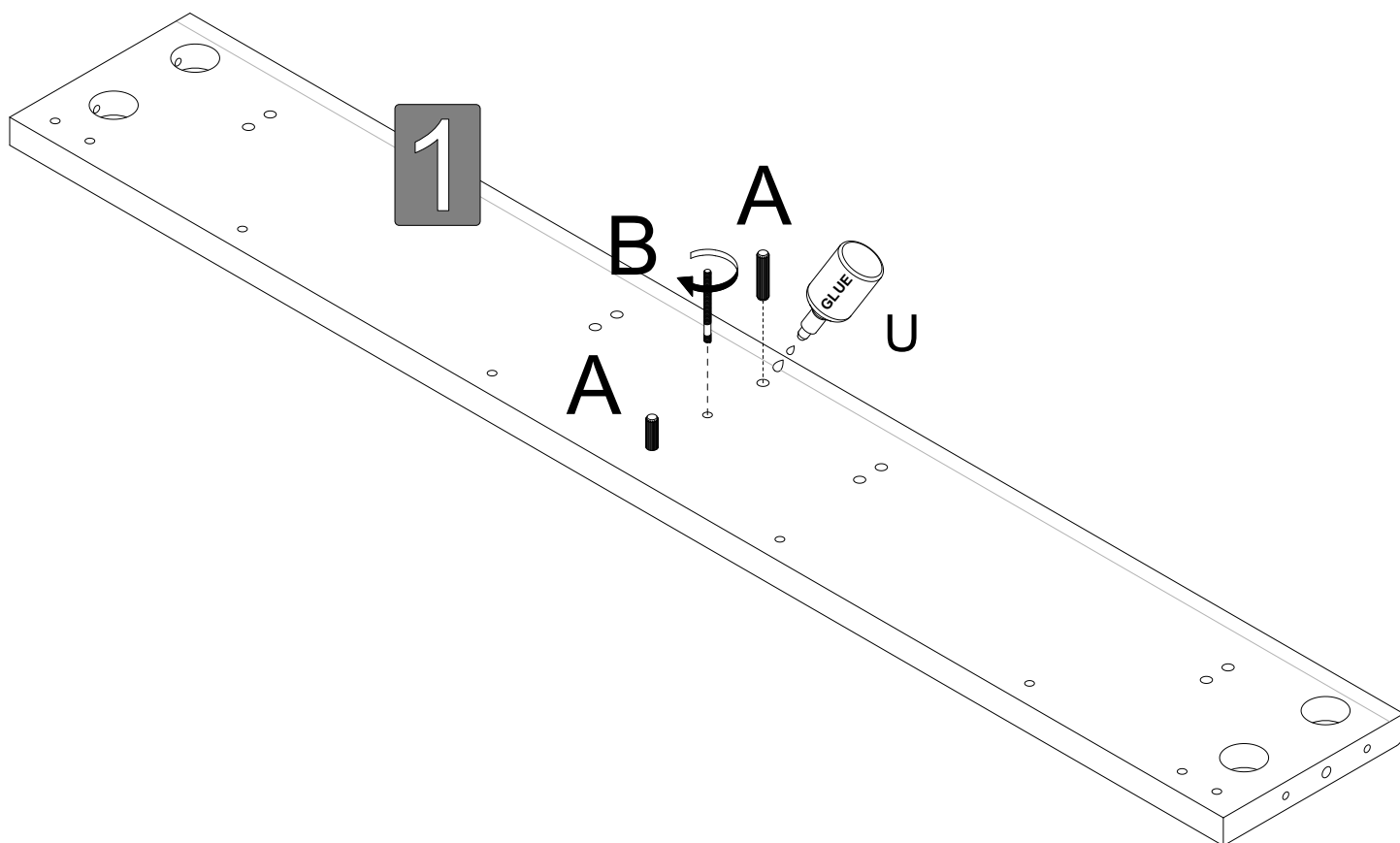
A	B	C	D	E	F	G	H
							
∅ 10 x 45	M6 x 70	M6 x 25	M6 x 45	M6 x 50	M6 x 55		4 x 20
10 x	10 x	6 x	4 x	22 x	4 x	2 x	24 x

I	J	K	L	M	N	O	P
							
POD-DYS-KSZ	4 x 16	1,2 x 20		6x18x1,5	M6		
6 x	18 x	34 x	6 x	4 x	14 x	10 x	10 x

R	S	T	U	W
				
ZAS-BIA-SAM Kolor - 08		4	GLUE	10
40 x	6 x	1 x	1 x	1 x

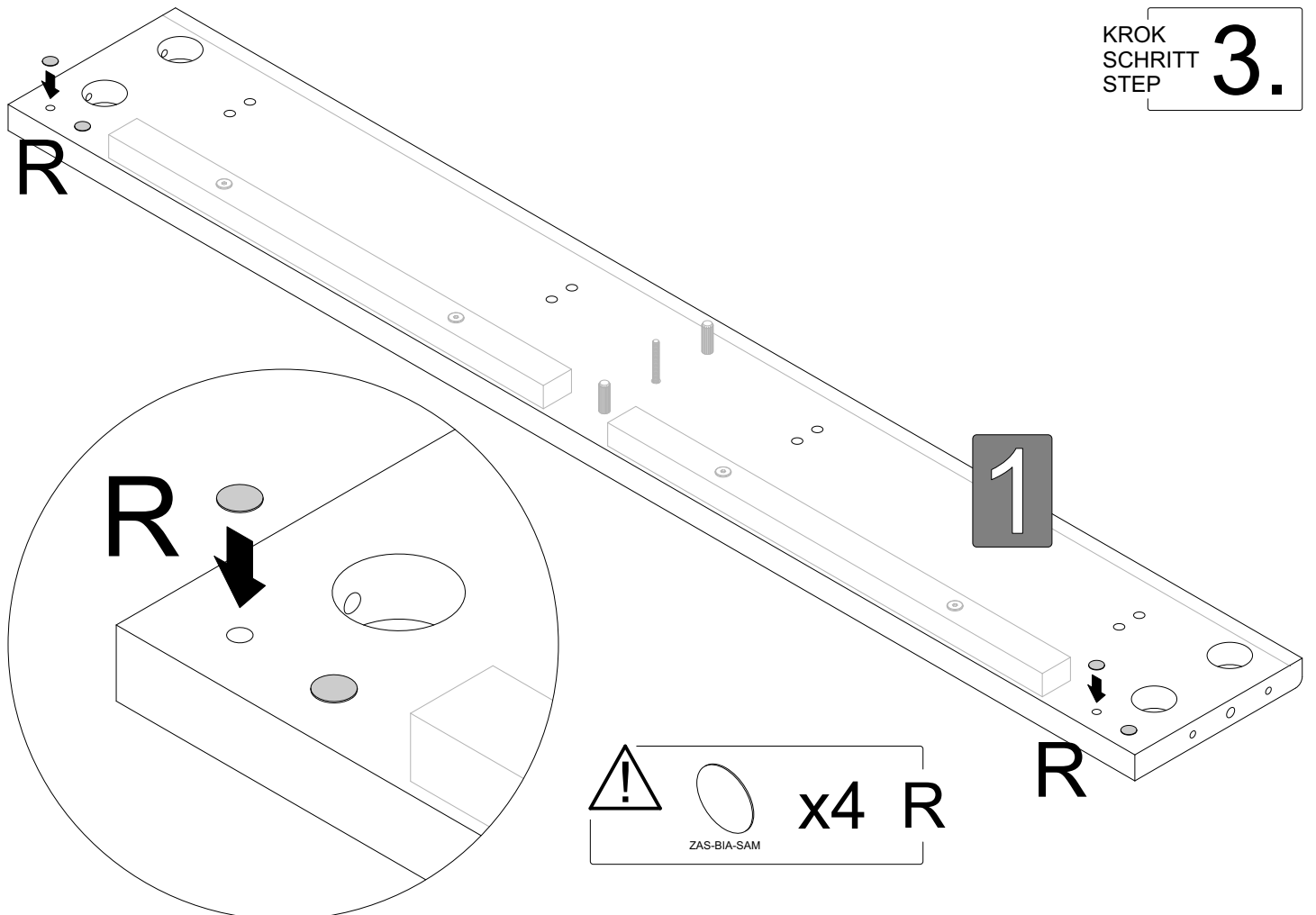
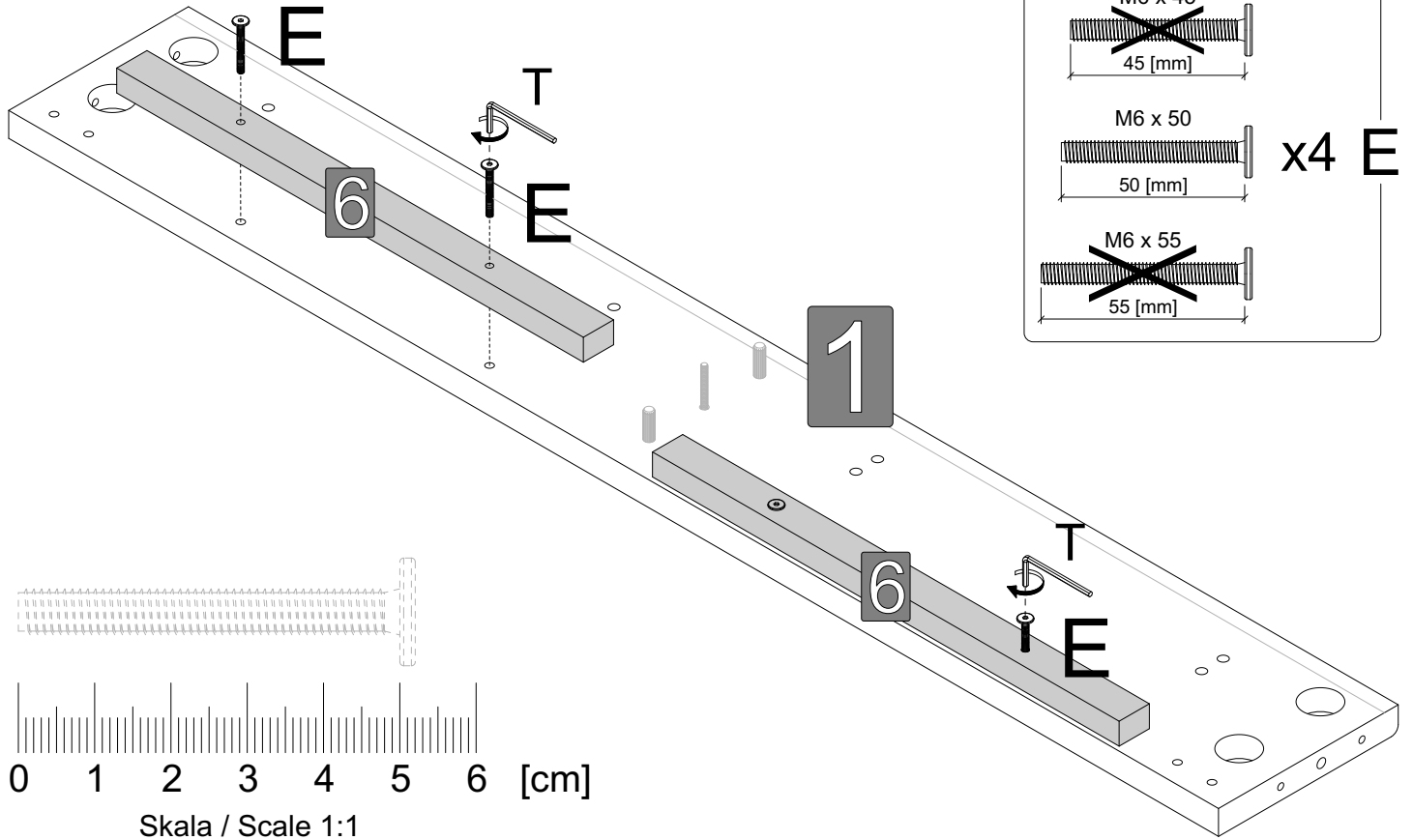
Dodatkowe elementy niezbędne do sprawnego montażu
 Zusätzliche Komponenten für eine reibungslose Installation
 Additional components needed for a smooth assembly
 Ďalšie komponenty potrebné pre správny inštaláciu





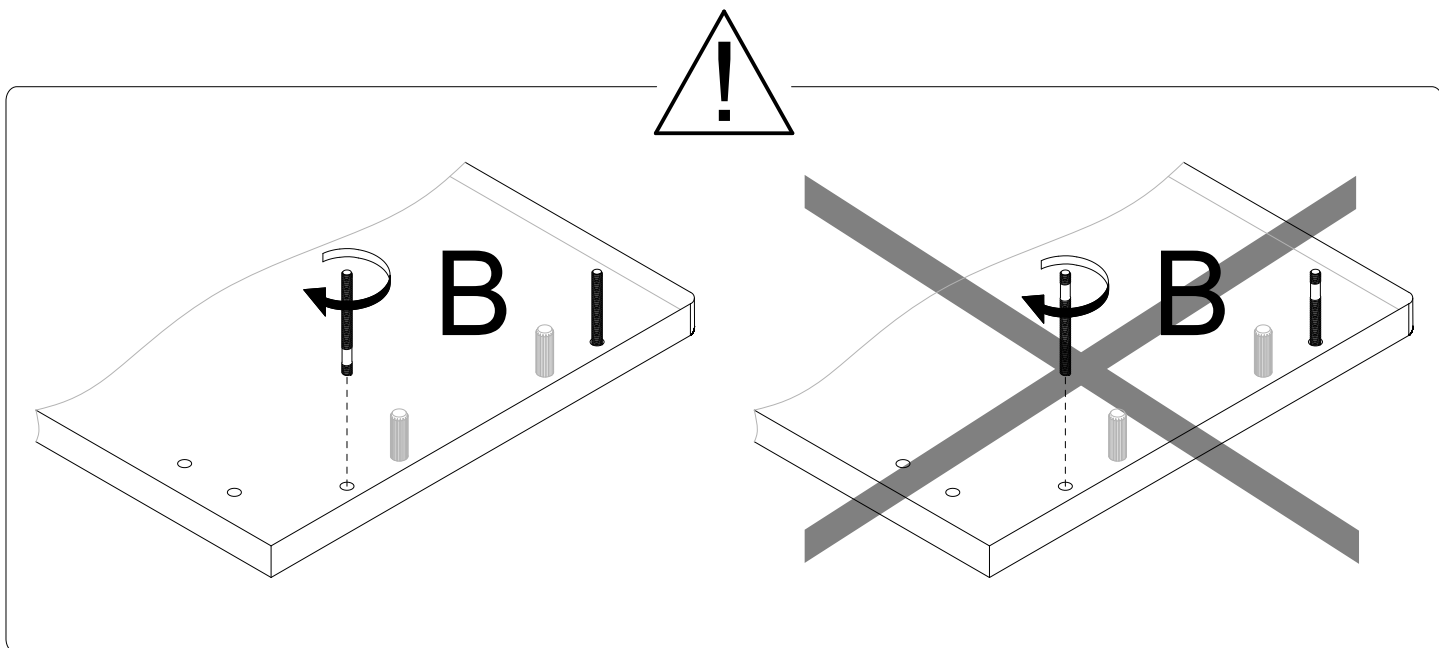
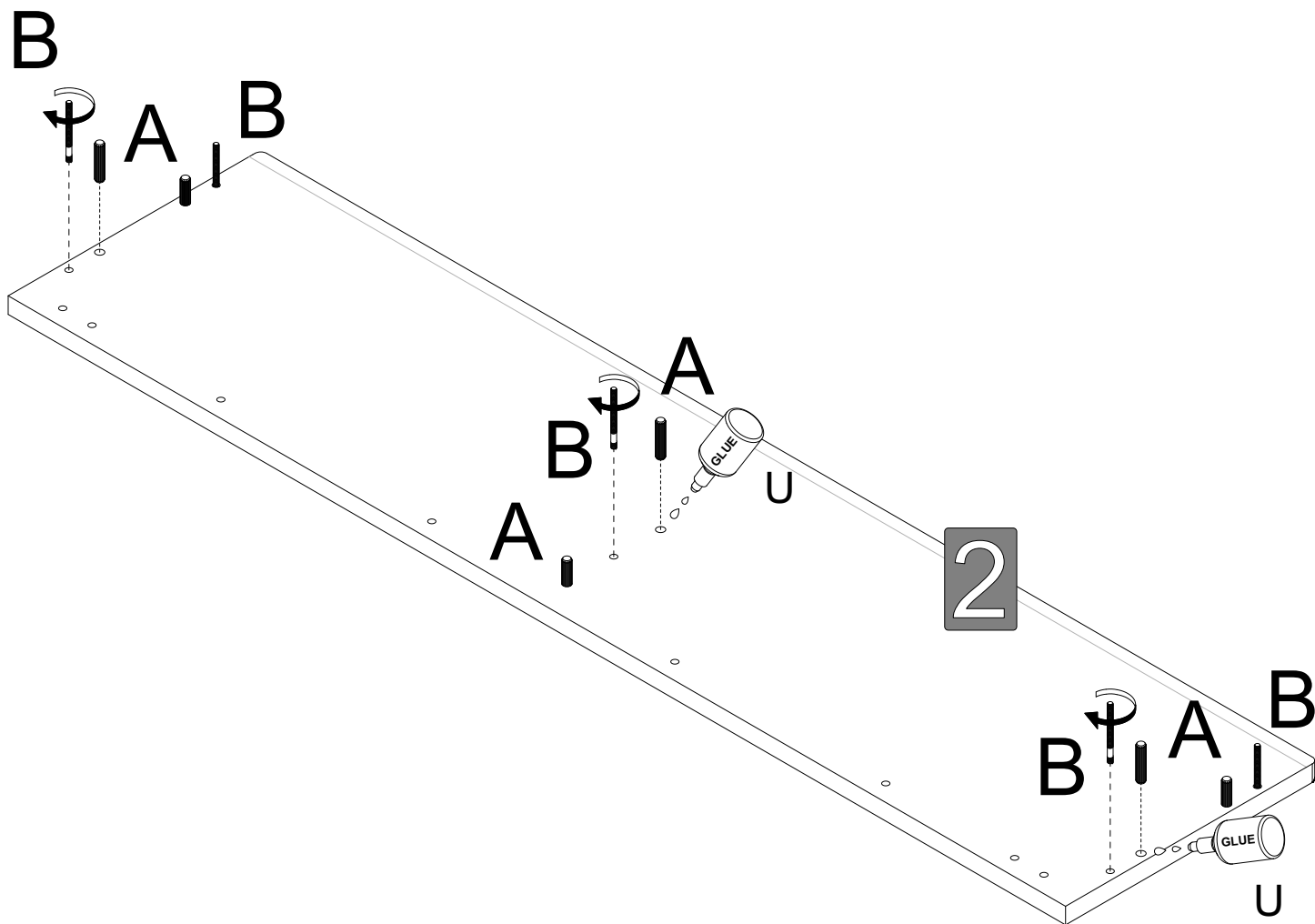
KROK
SCHRITT
STEP

2.



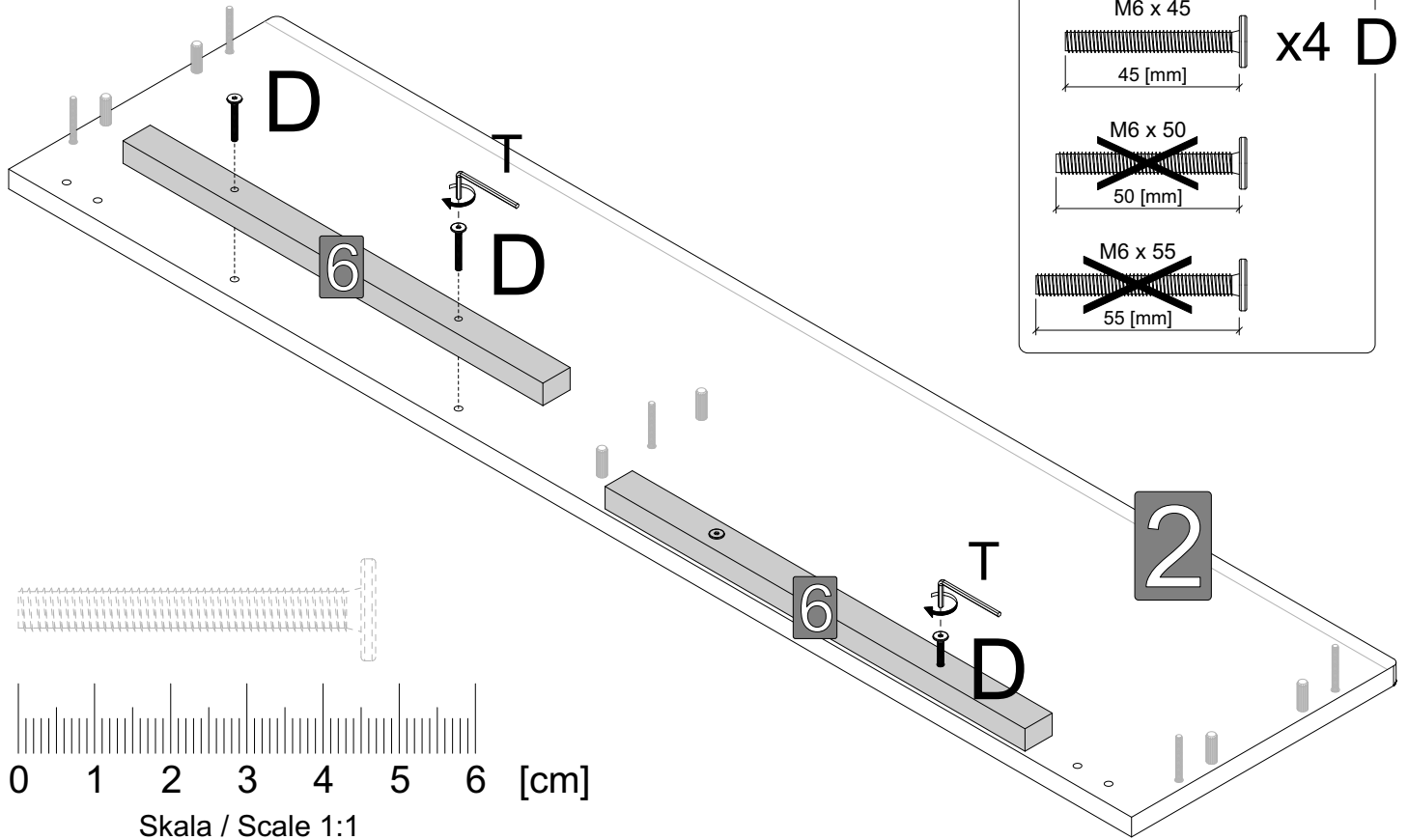
KROK
SCHRITT
STEP

3.



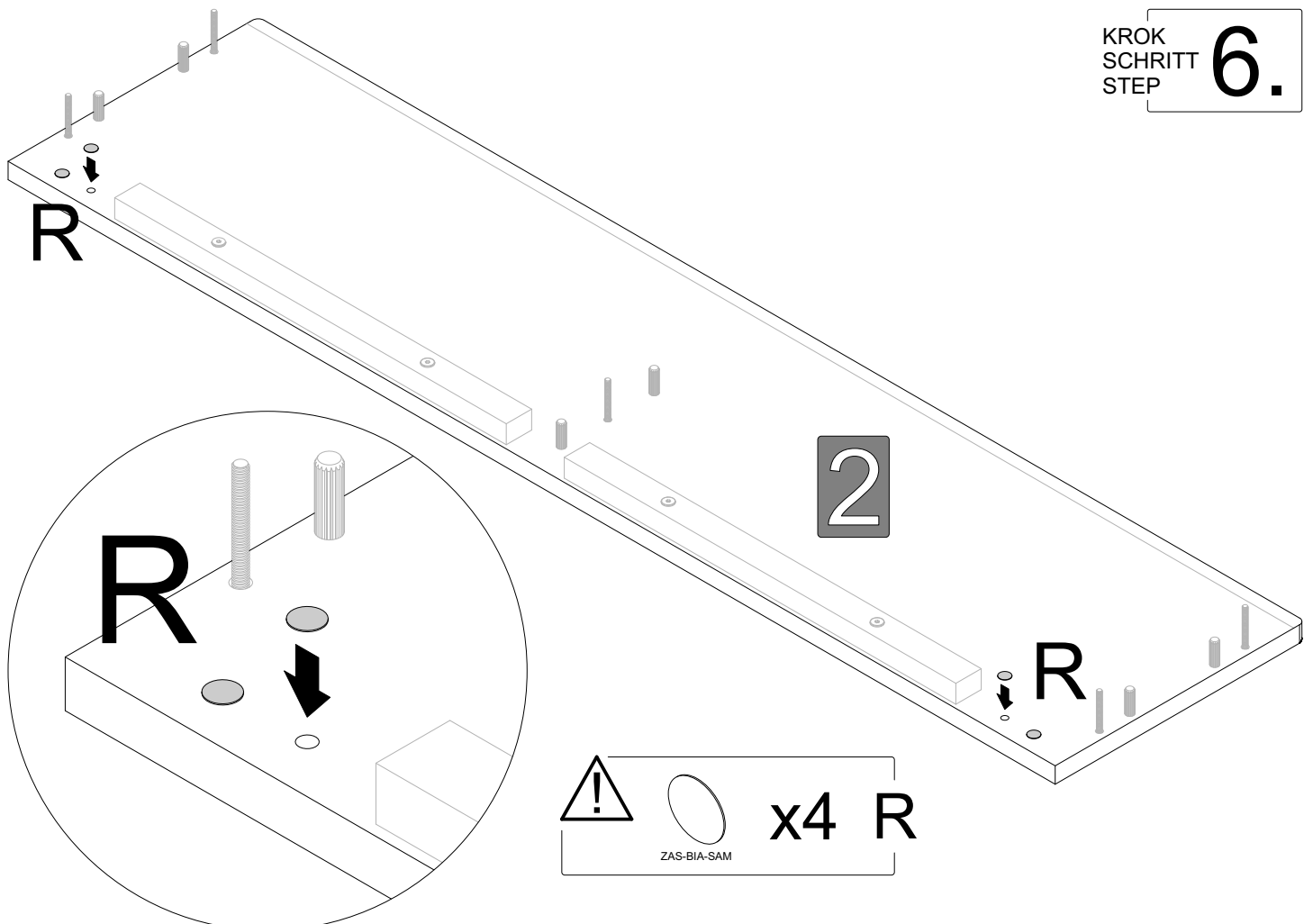
KROK
SCHRITT
STEP

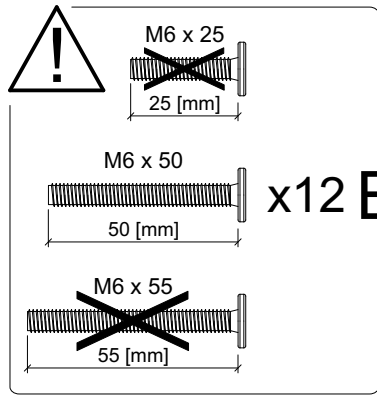
5.



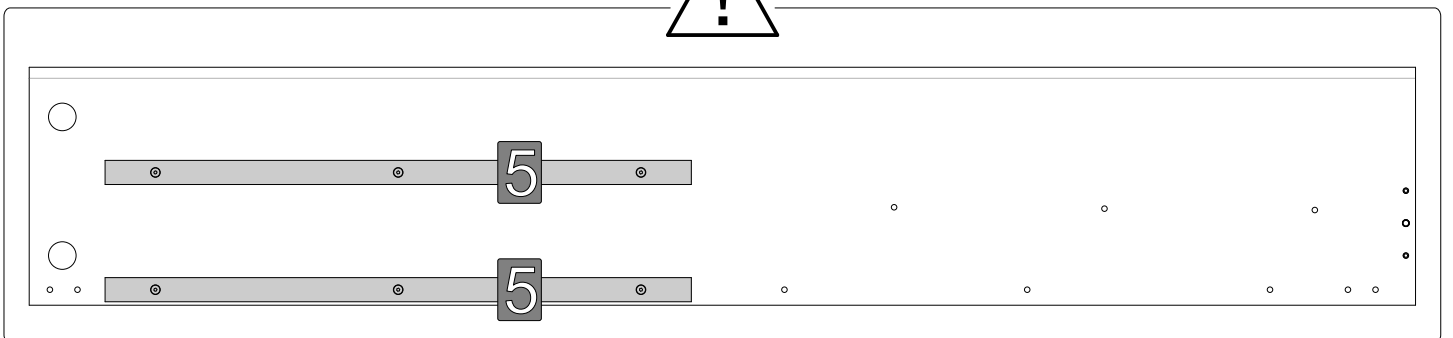
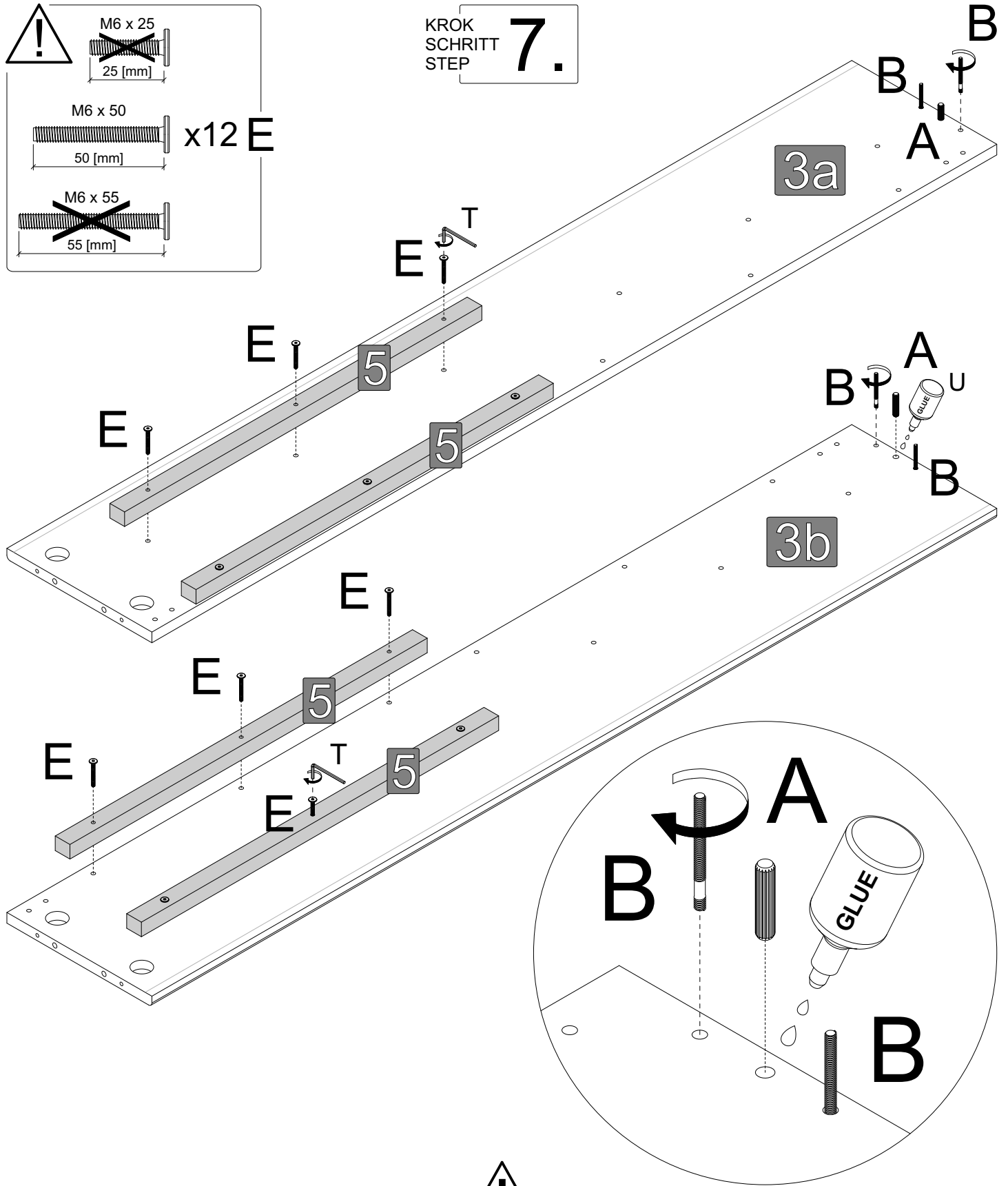
KROK
SCHRITT
STEP

6.

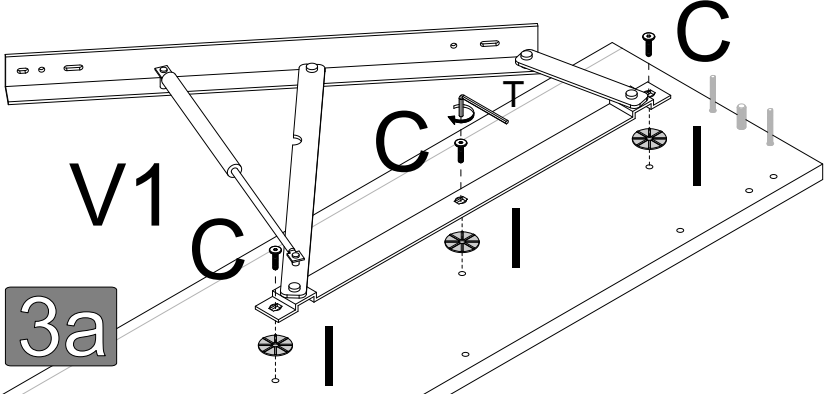
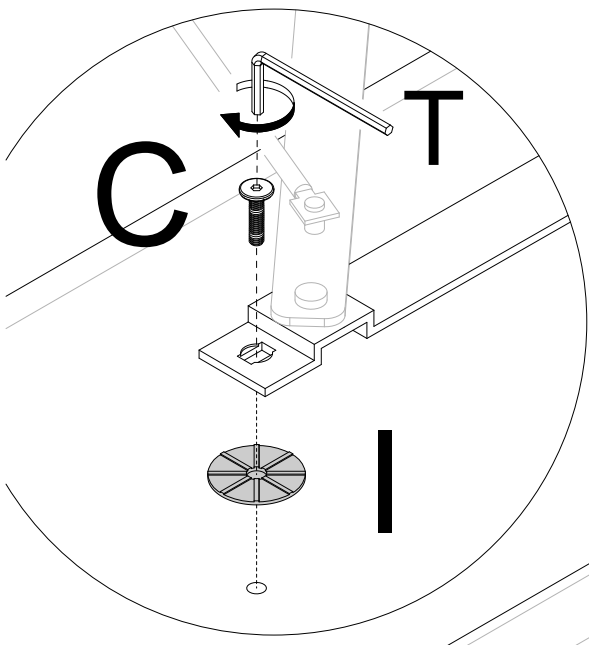




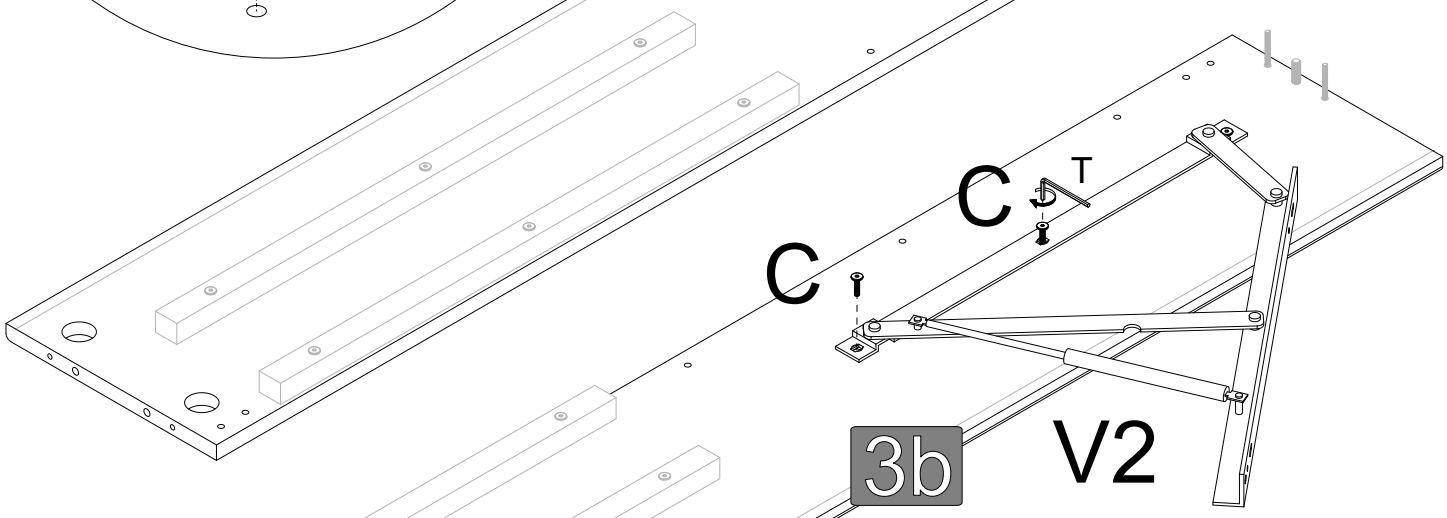
KROK
SCHRITT
STEP **7.**



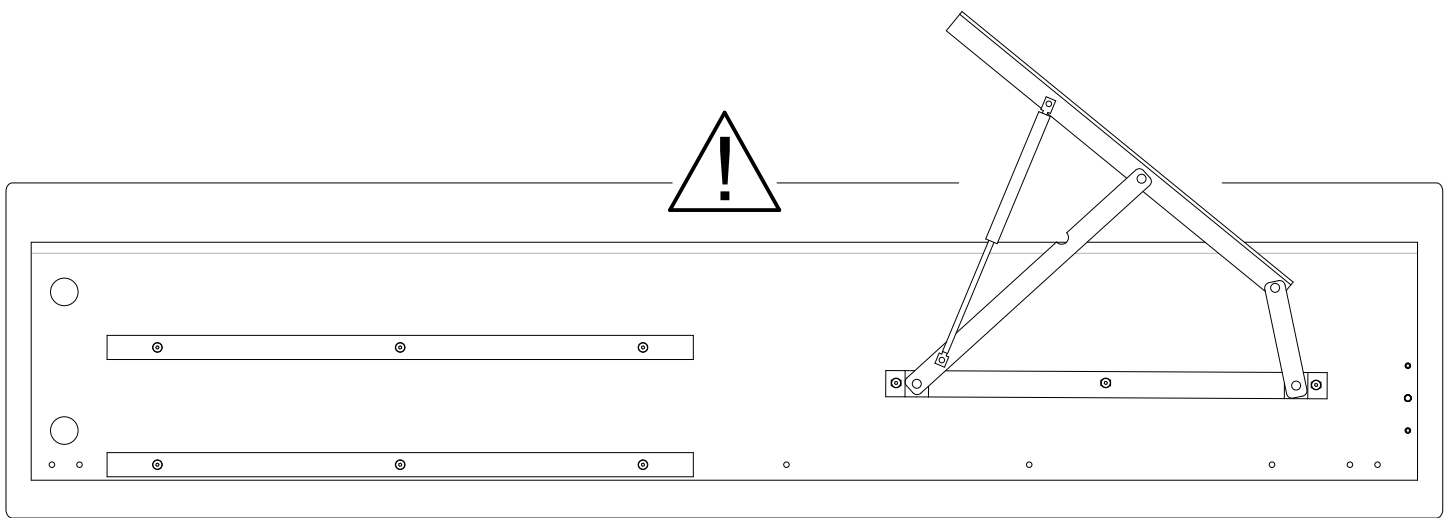
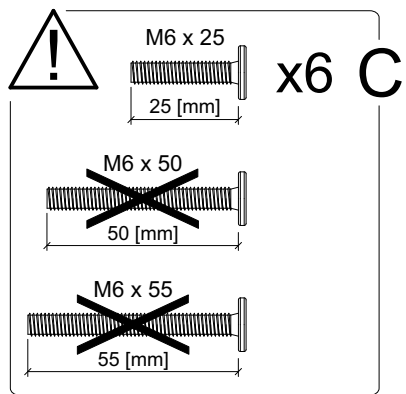
KROK
SCHRITT
STEP **8.**

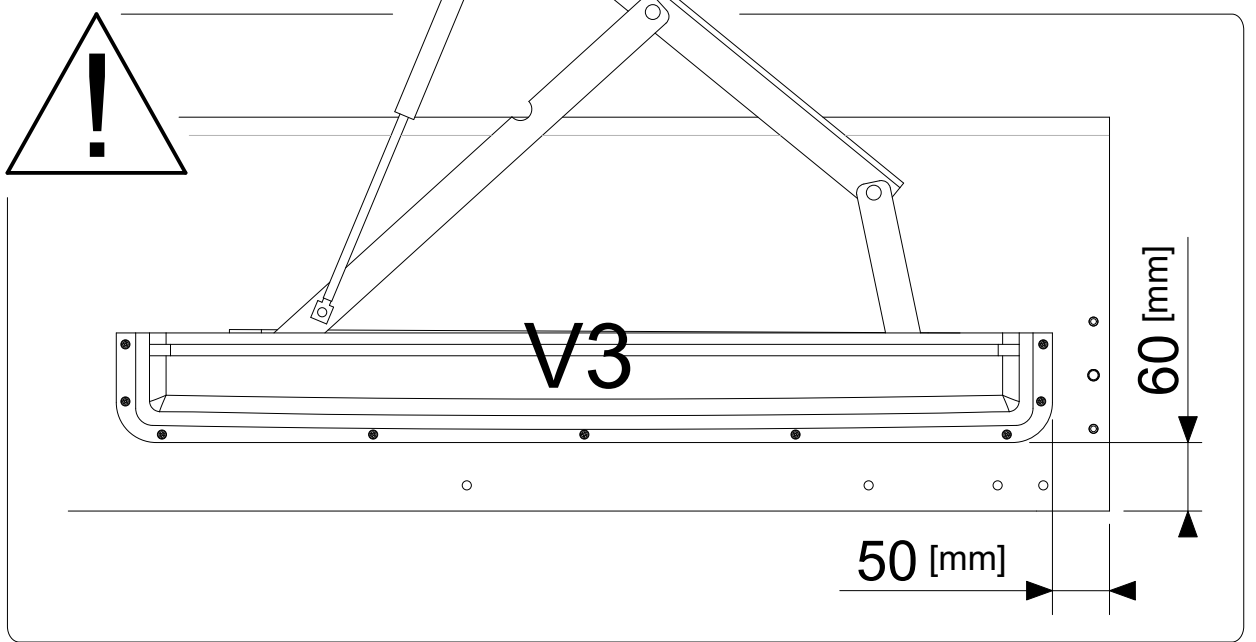
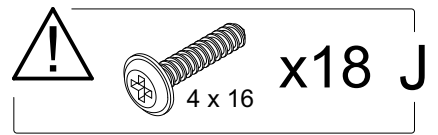
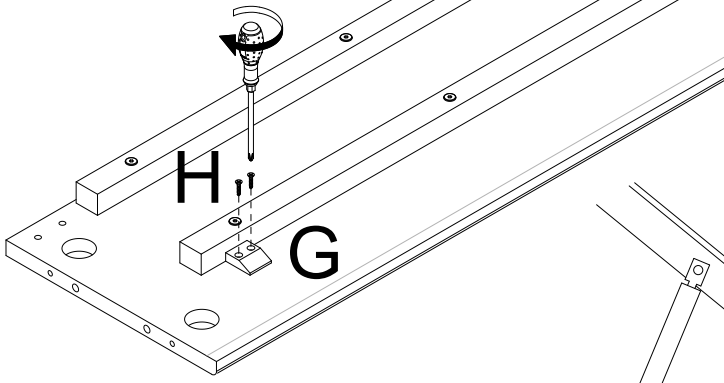
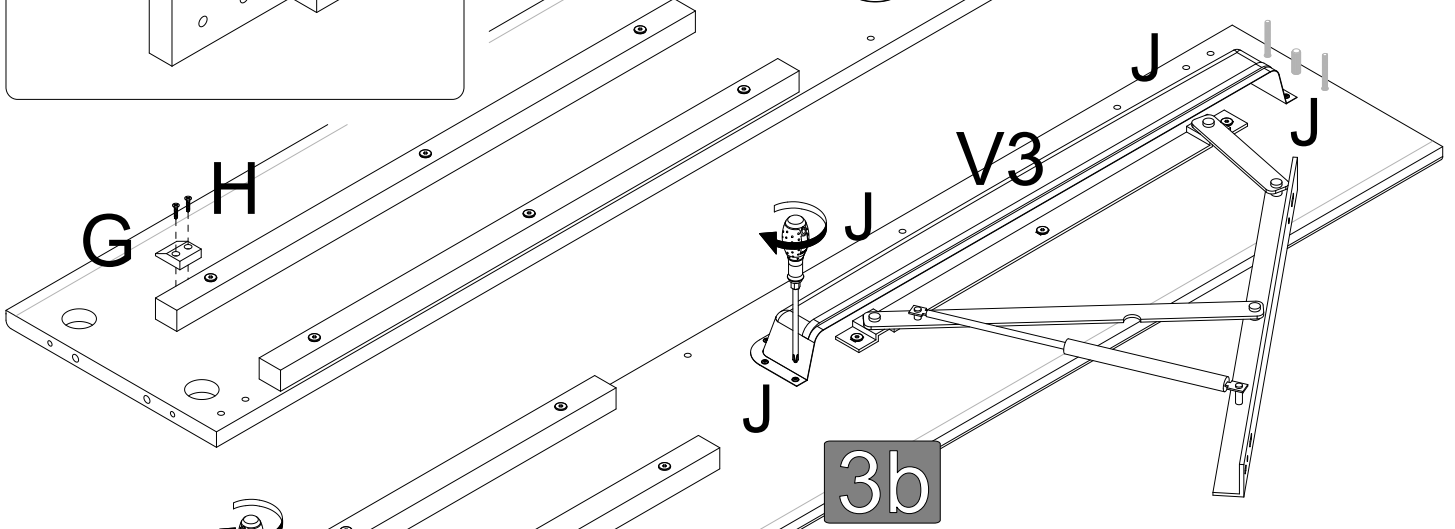
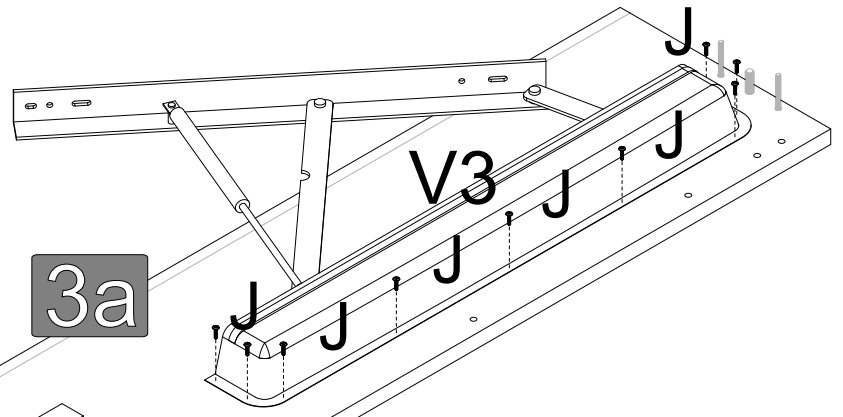
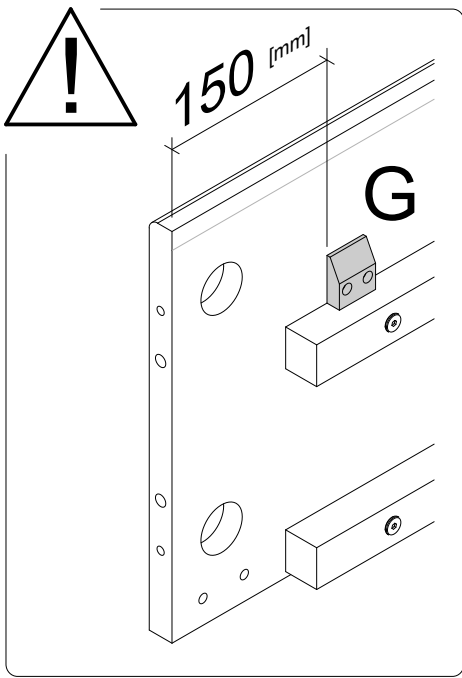


3a



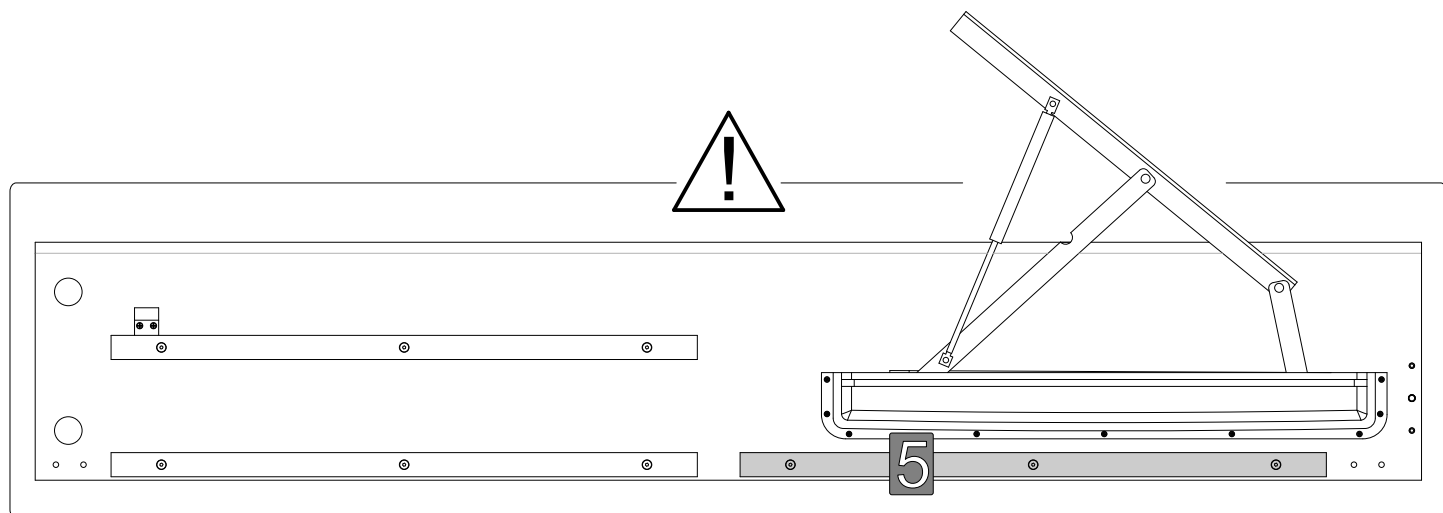
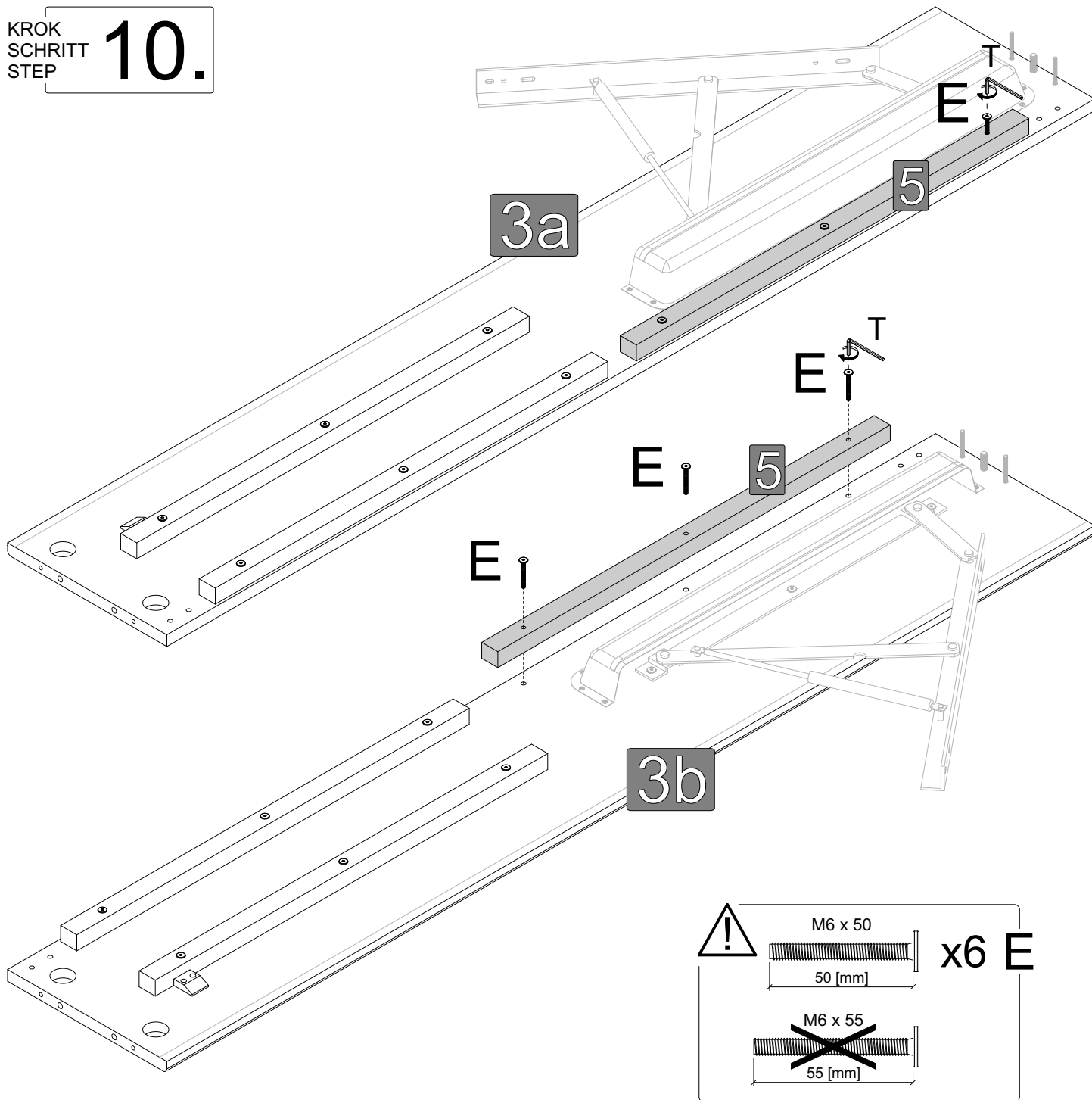
3b

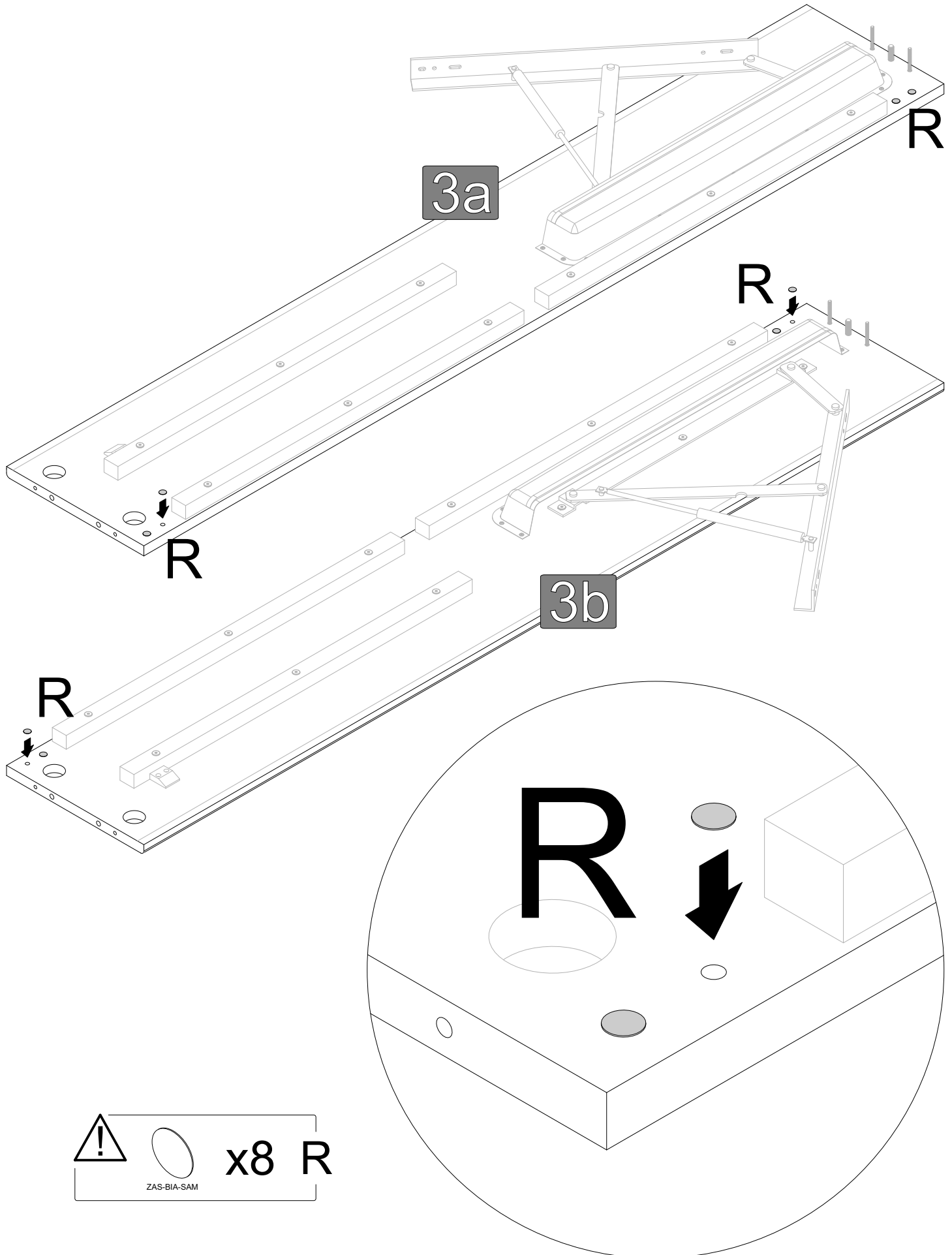


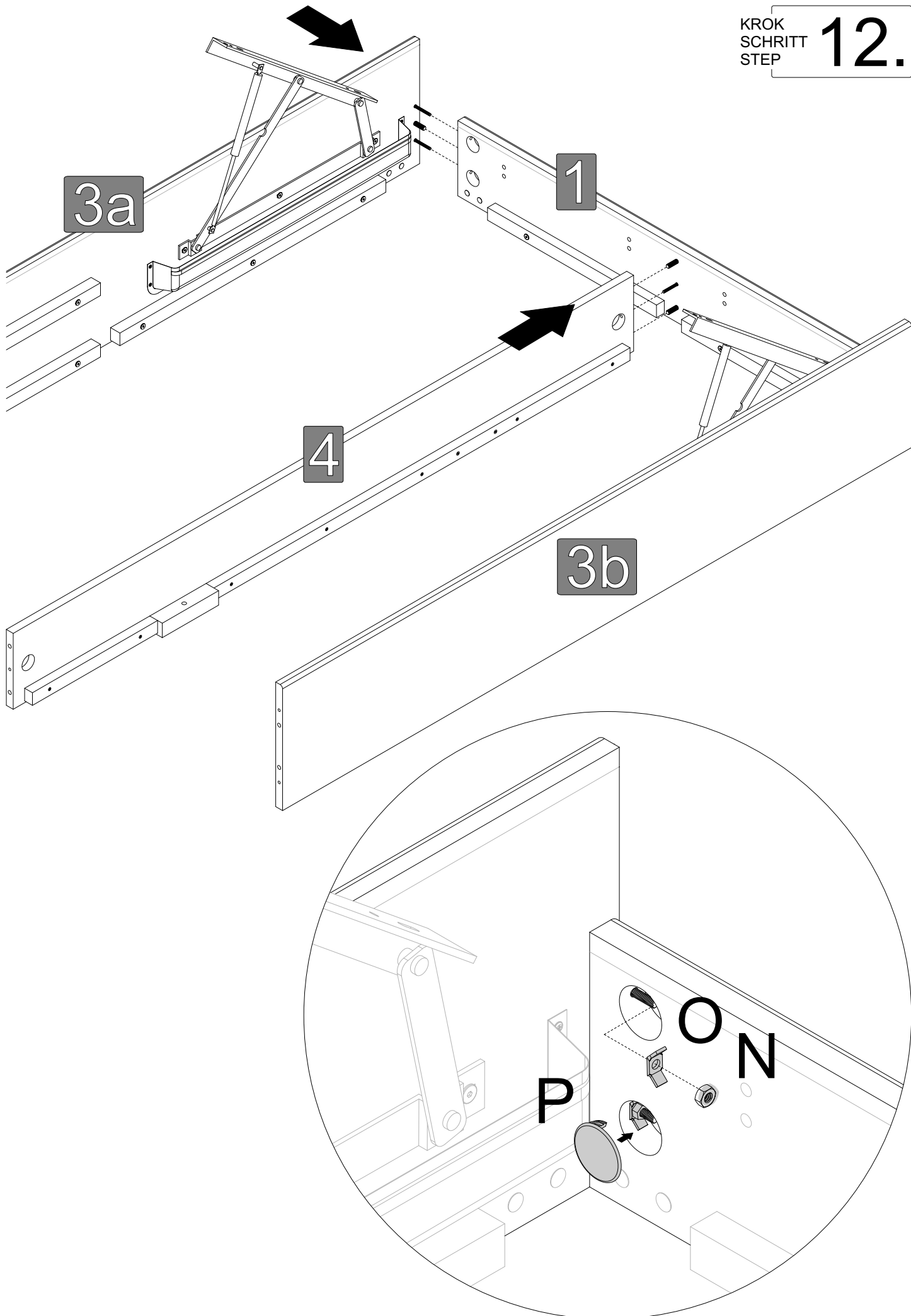


KROK
SCHRITT
STEP

10.

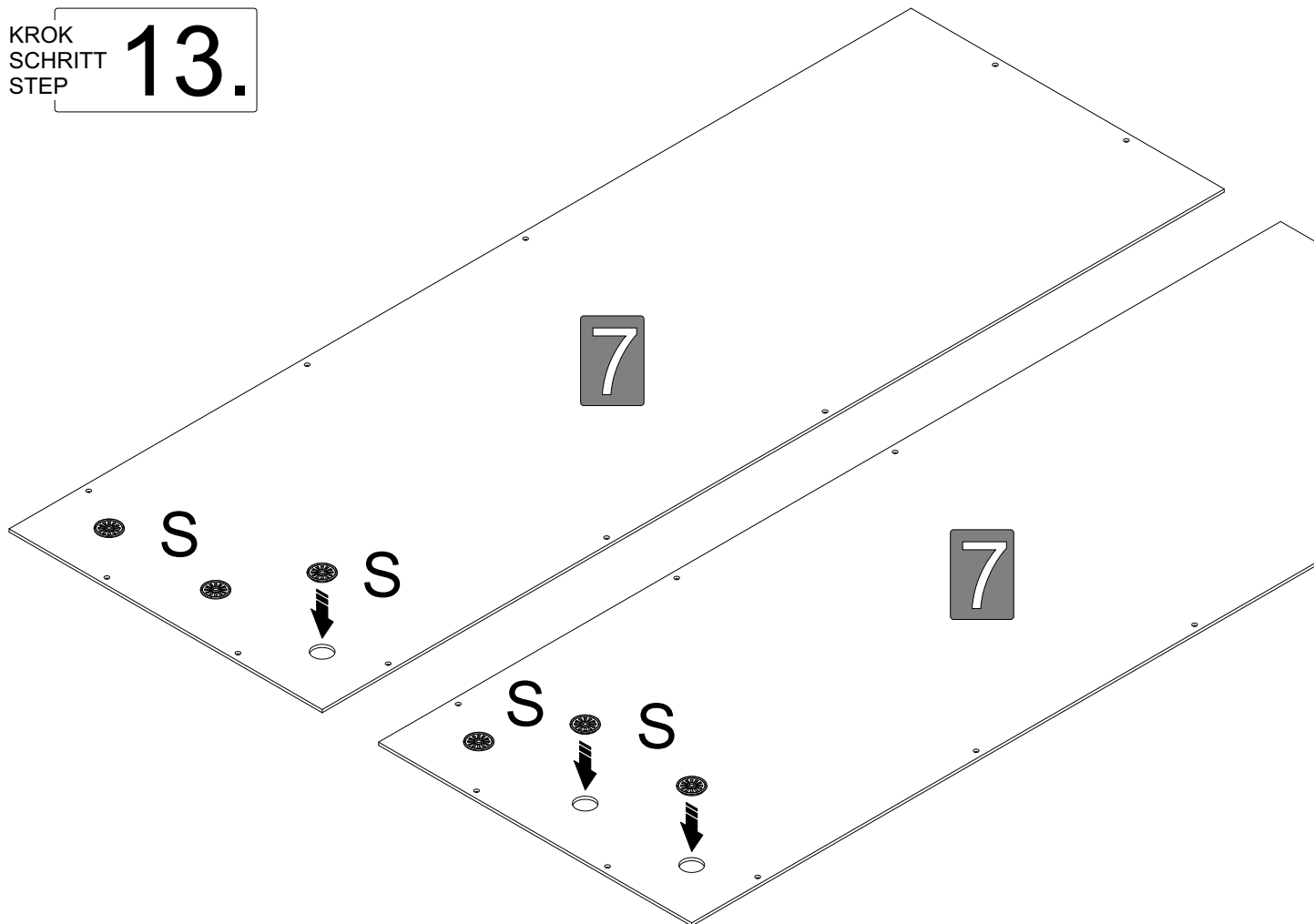






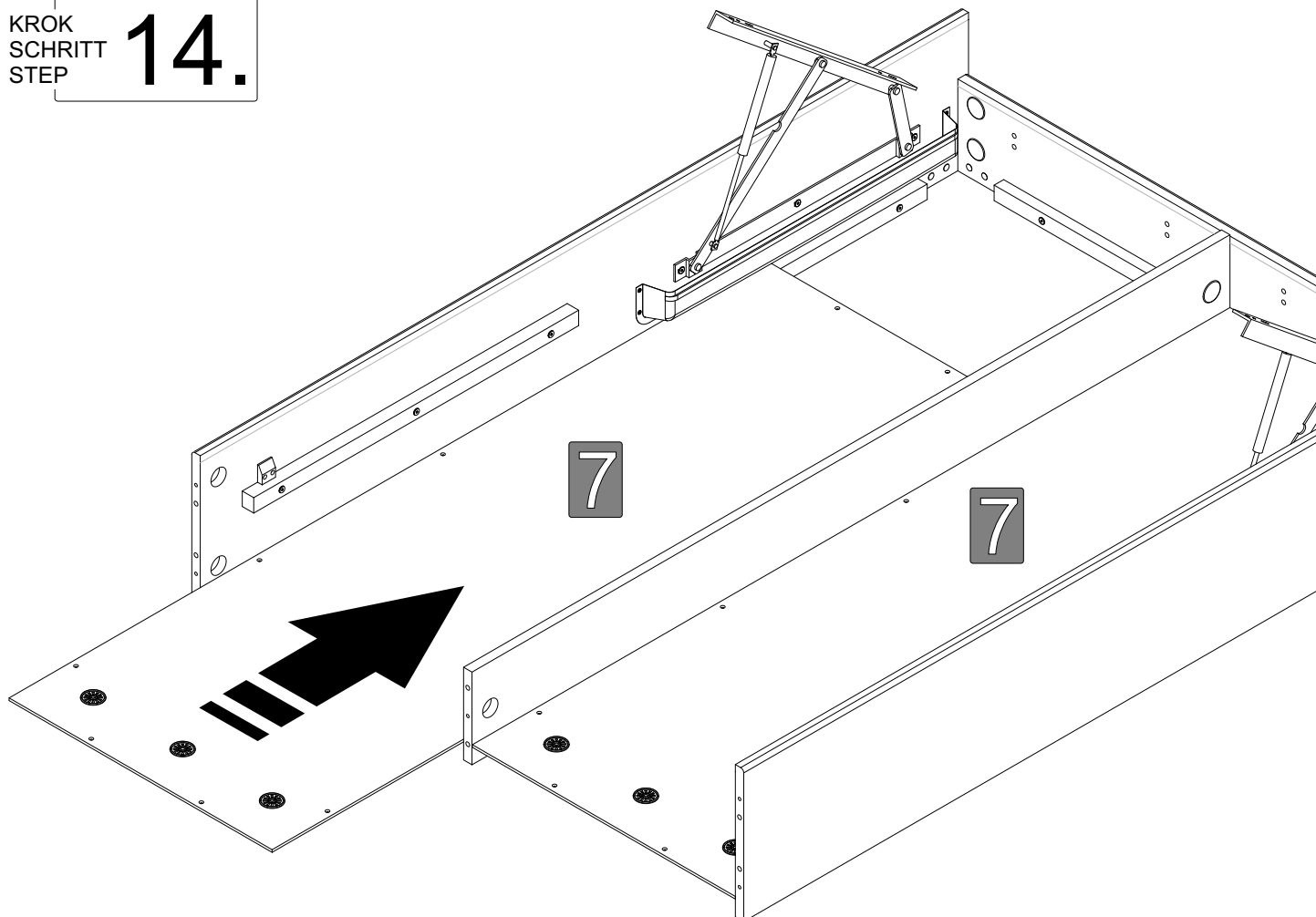
KROK
SCHRITT
STEP

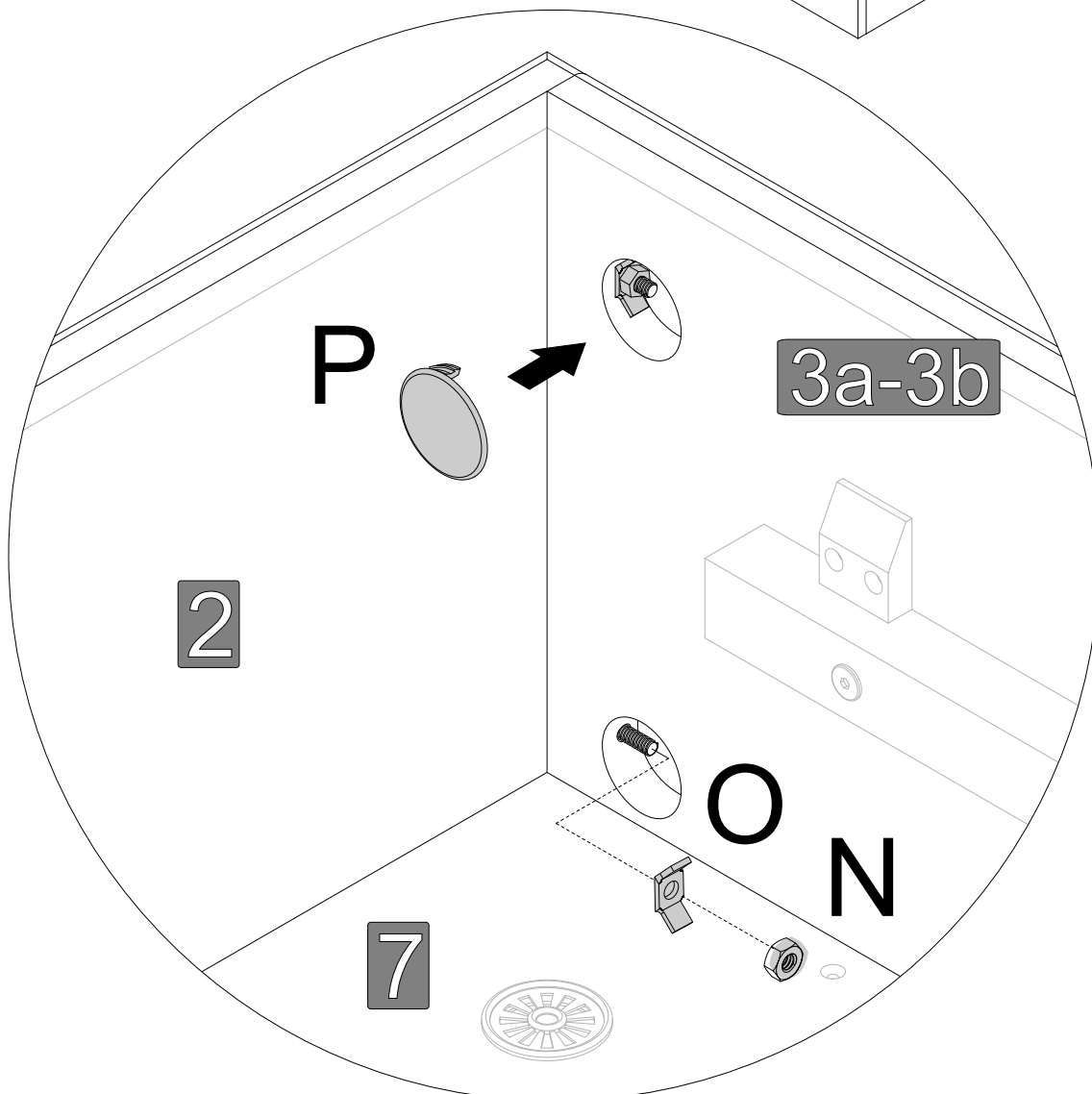
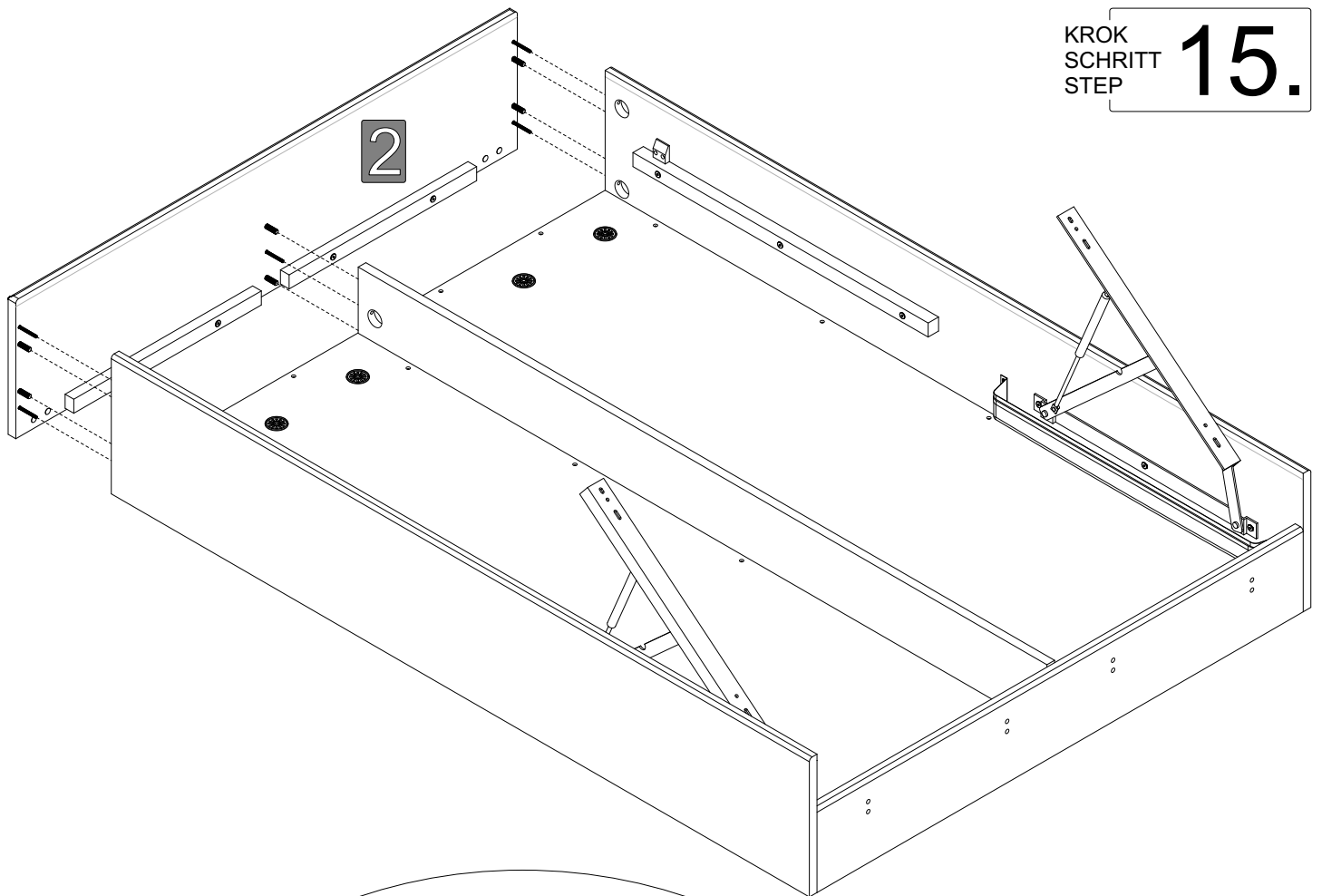
13.

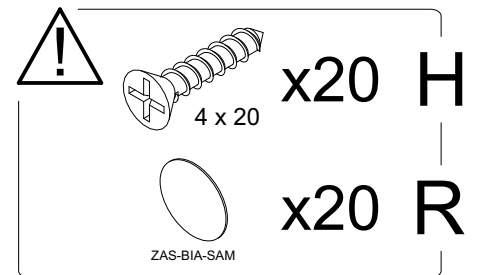
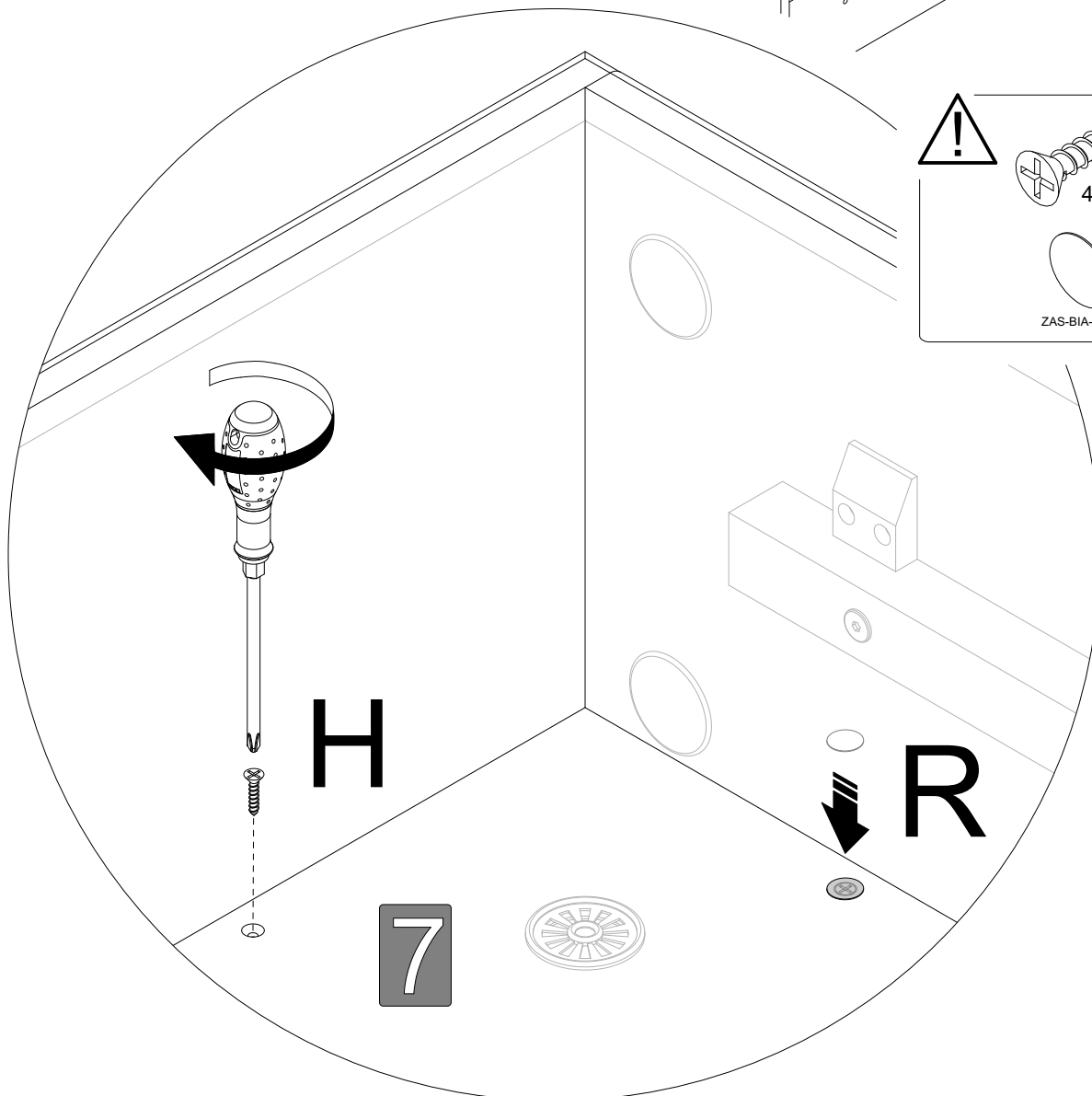
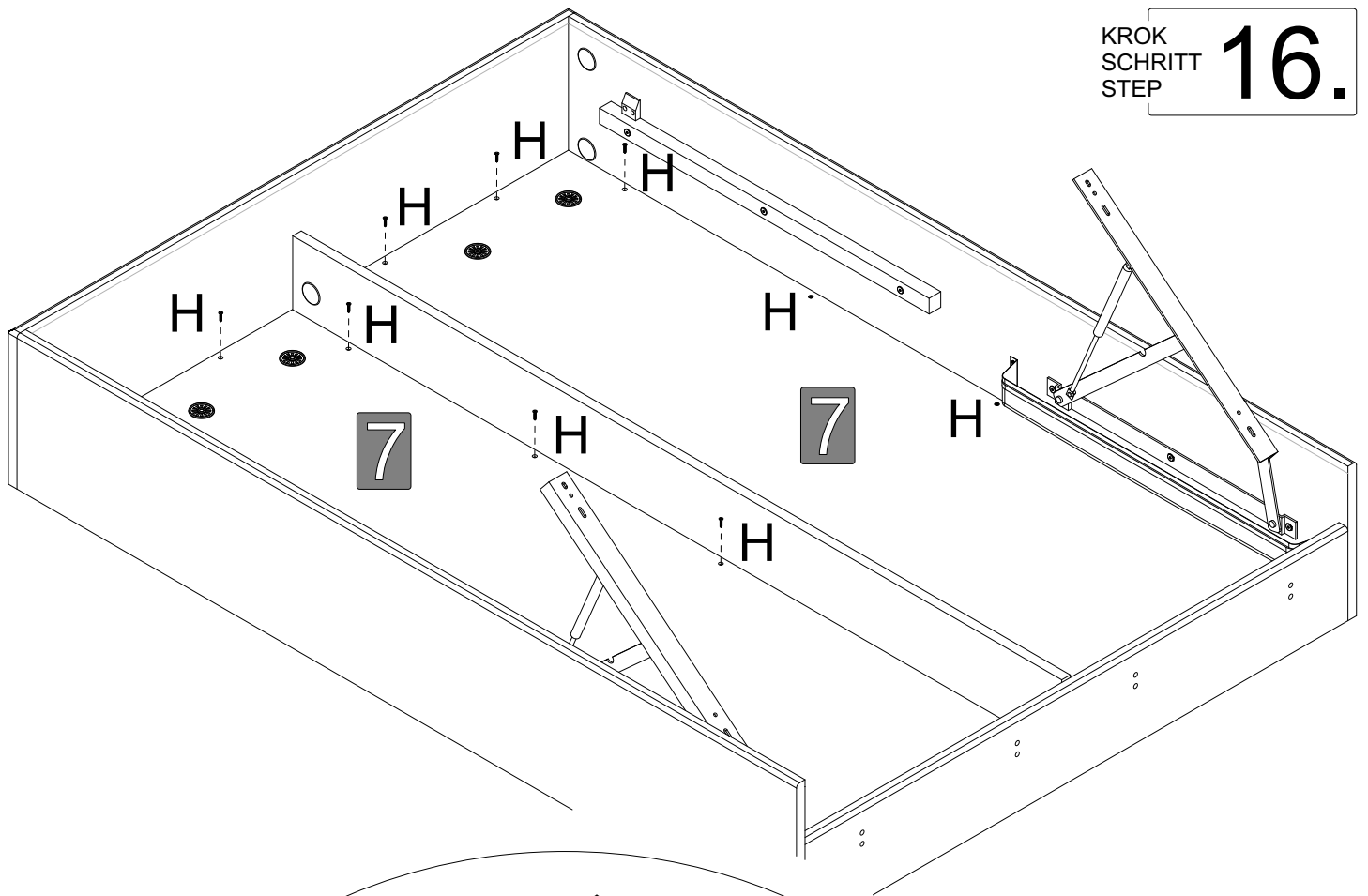


KROK
SCHRITT
STEP

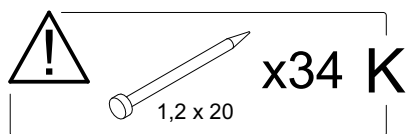
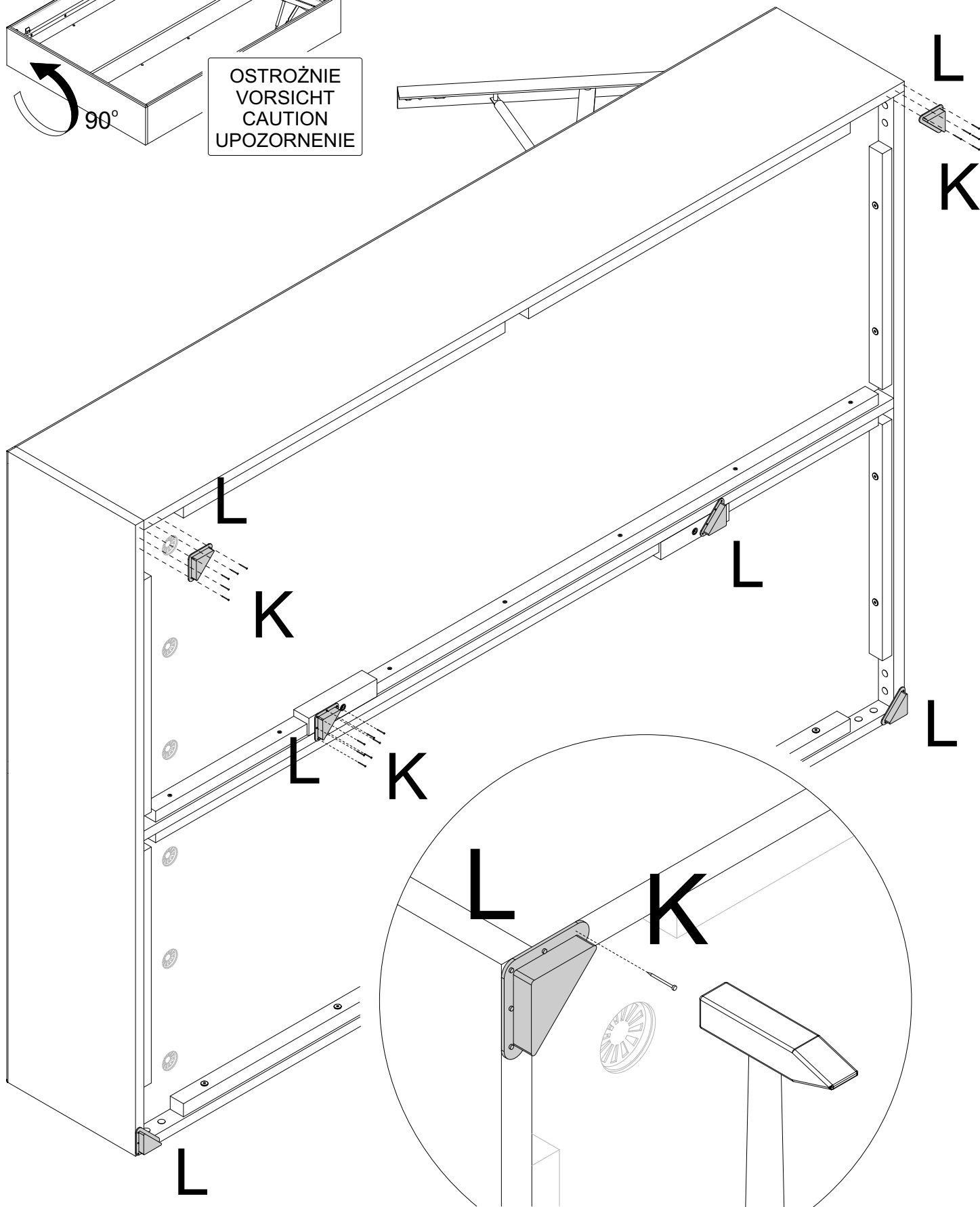
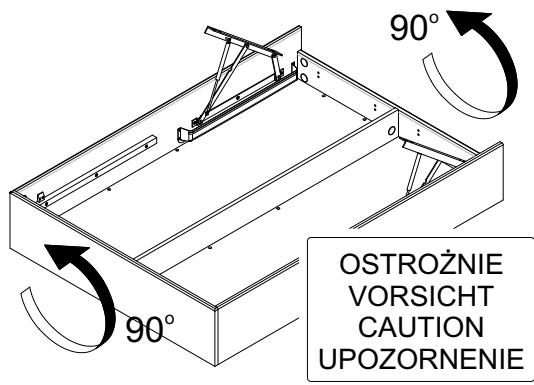
14.

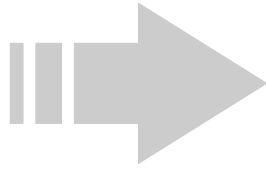
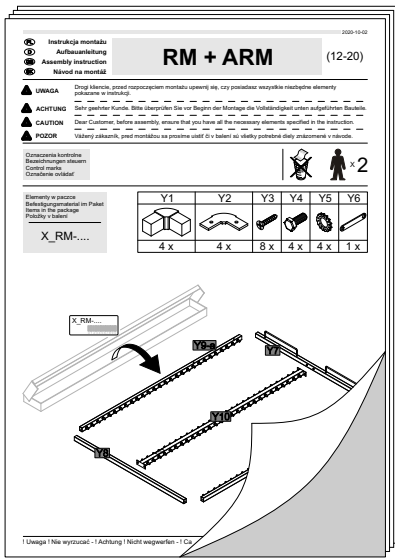






KROK
SCHRITT
STEP **17.**





KROK
SCHRITT
STEP **18.**

KROK
SCHRITT
STEP **1.**

KROK
SCHRITT
STEP **10.**

KROK
SCHRITT
STEP **19.**

